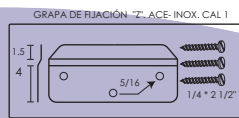
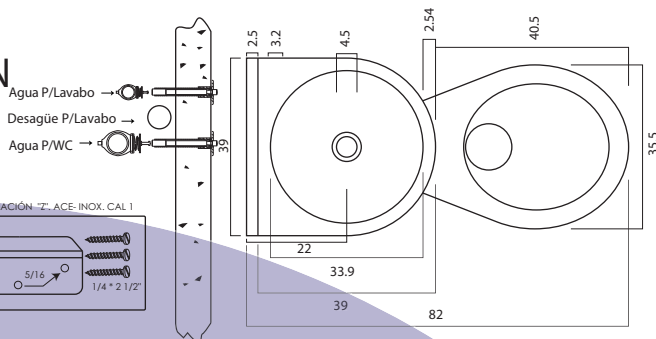
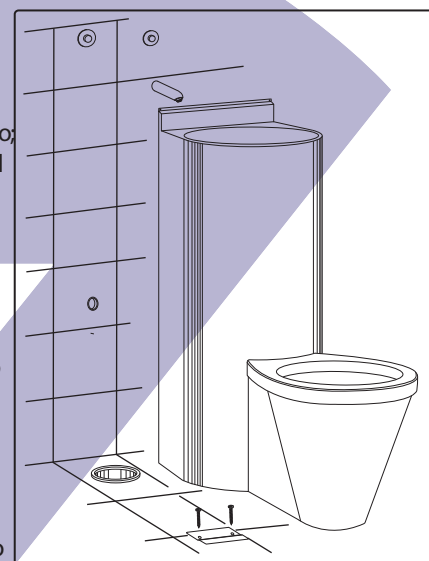


COMBO LAVAMANOS / WC ACERO-INOX

FICHA TÉCNICA Y GUÍA DE INSTALACIÓN



- ① Preparar desagüe para WC de 4"Ø; a 5" del muro al centro. El WC se recibe con cera de campeche o similar.
- ② Recomendamos utilizar llave de alta seguridad (a muro) para el lavamanos.
- ③ Cespól de Acero Inoxidable Incluido.
- ④ Toma de agua para WC de PVC de 1 1/2" o de 1 1/4". La Válvula de descarga requiere de un tubo especial de PVC que tiene un O-Ring en la punta para ser atrapado por la válvula. Es necesario un conector de PVC que permita terminar en 42mm (**HIDRÁULICO 1 1/2**) al llegar al WC; ya que el empaque del WC tiene ese diámetro; de no ser así queda flojo y hay fuga. Se requieren 4 cm libres desde la pared, a una altura del piso de 40 cm al centro. La punta del tubo debe estar uniformemente cortada y lijada para evitar fugas en el empaque. Es importante que esta toma de agua este centrada con la salida del WC de 4".
- ⑤ Empaque (**INCLUIDO**) para recibir tubo de PVC HIDRÁULICO (42mm). Se presenta el WC en el sitio de colocación, comprobando que coincidan la ubicación de la toma de agua del WC con el PVC de 42mm; el empaque debe colocarse en la punta del PVC de 42mm con el tope hacia el WC y se inserta en la toma del agua del WC, la cual es rígida. El empaque está diseñado para no tener fuga si el tubo es de, 1 1/2" HIDRÁULICO (42mm).
- ⑥ El diámetro de la tubería de PVC para la alimentación del WC, depende de la presión del agua en el lugar y de la válvula de descarga que se utilizará. Pudiendo ser de 1 1/4" para alta presión o de 1 1/2" para baja presión. Requiriendo de un mínimo de 3 MCA (Metros de Columna de Agua) para su correcto funcionamiento. El diámetro del tubo debe ser constante desde la llave de paso del tináco hasta la válvula de descarga, evitando ángulos cerrados en las conexiones; de otra forma no funcionará adecuadamente el barrido del WC. Y será necesaria presión hidroneumática.
- ⑦ Botón antivandálico (**NO INCLUIDO**) para descarga de agua de W.C.
ES MUY IMPORTANTE. TENER EN CONSIDERACIÓN SI HAY PASILLO DE SERVICIO, Y EL NIVEL DE ANTIVANDALISMO REQUERIDO; YA QUE PARA EL BOTÓN DE DESCARGA, LO HAY ANTIVANDÁLICO Y DE ALTA SEGURIDAD; DE IGUAL MODO EL W.C. PUEDE FABRICARSE CON DESCARGA A MURO O A PISO.



- ⑧ **MUY IMPORTANTE.** Válvula para descarga de agua de W.C. (**NO INCLUIDA**). Se requiere de una presión mínima de 1.5 kgrs por cm² para el correcto funcionamiento del barrido de agua en la taza; existen válvulas de baja y alta presión; es necesario colocar la adecuada; ya que dependiendo de las condiciones del lugar puede ser necesaria presión hidroneumática. Se sugiere asesorarse con el proveedor de la válvula para determinar cuál es la indicada.
La Válvula de Descarga es un producto de IMPORTACIÓN, por lo que NO ES DE ENTREGA INMEDIATA. Sugerimos consultar con anticipación la existencia de la misma.

- ⑨ FIJACIÓN; El WC se fija al piso con una grapa "Z" de Acero Inoxidable Cal-16 (**INCLUIDA**) y tornillos de 5/16", (**NO INCLUIDOS**).
- ⑩ De no haber pasillo de servicio recomendamos anclaje a muro y/o piso con tornillos HILTI, los cuales cuentan con un sistema de anclaje químico antivandálico. www.hilti.com.mx De haber pasillo de servicio, se puede fijar al muro con tornillos de 5/16" x el largo del muro.

